

HOLZHOF

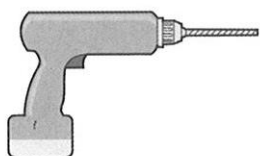
ШОВНАЯ

ТЕРРАСНАЯ ДОСКА
ИЗ ДРЕВЕСНО-ПОЛИМЕРНОГО КОМПОЗИТА

МОНТАЖНАЯ ИНСТРУКЦИЯ

Ваши инструменты

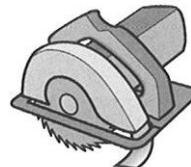
Электрическая дрель



Шруповерт



Дисковая пила
(Торцевая пила)



Информация для пользователя

Террасные доски из композитной древесины марки HOLZHOF шовная предназначены для укладки террасного покрытия. Эти доски выдерживают равномерно распределенную нагрузку до 450 кг/м², и ни в коем случае не могут использоваться в качестве армирующих конструкций.

Хранение

Во время проведения работ по подготовке основания, на которое будет укладываться покрытие, террасные доски должны храниться в горизонтальном положении в сухом, хорошо проветриваемом месте, и должны быть защищены от попадания прямых солнечных лучей. Паллеты с досками и всеми аксессуарами должны быть накрыты



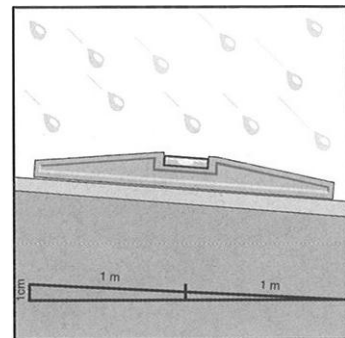
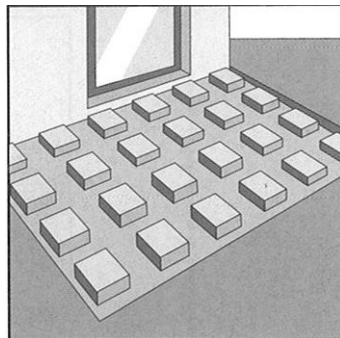
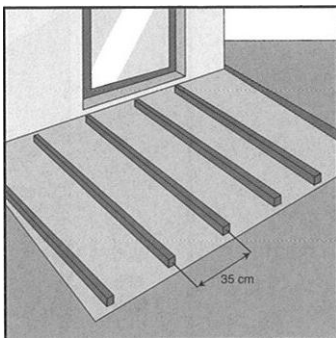


holzhof
the feelings of nature

непрозрачной пленкой. Мы не рекомендуем Вам перевозить террасные доски, уложенными ребром.

За 24 часа до начала проведения работ по укладке террасного покрытия, освободите доски от пленки и сложите их в горизонтальном положении в непосредственной близости от того места, где они будут укладываться.

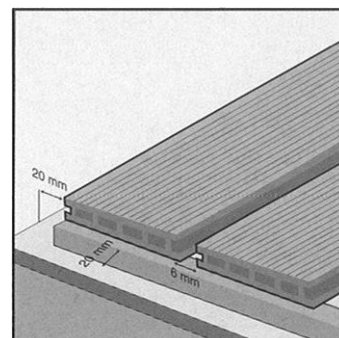
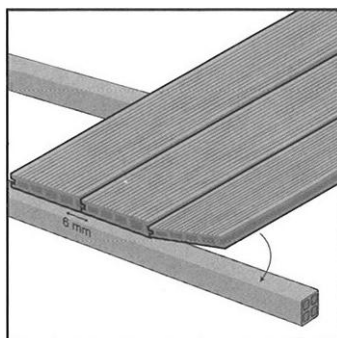
Подготовка основания для укладки террасного покрытия



Террасные доски марки HOLZHOF шовная монтируются на лаги, которые укладываются либо на сплошное и ровное бетонное основание, либо на бетонные опорные балки, либо на любую другую ровную и твердую поверхность, покрытую материалом из искусственного волокна (геотекстиль), который препятствует прорастанию сорняков.

Для обеспечения надлежащего отвода дождевой и талой воды, рекомендуется делать уклоны в 1 см через каждые 2 метра.

Укладка опорных лаг





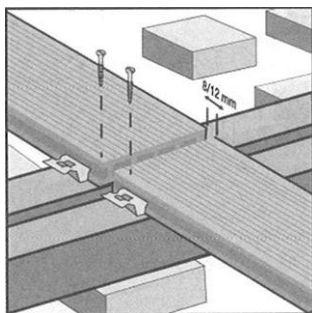
holzhof
the feelings of nature

Для обеспечения надлежащей вентиляции террасы, доски HOLZHOF шовная укладываются и крепятся на лагах размером 40 мм x 50 мм, которые также изготовлены из композитной древесины. Террасные доски укладываются перпендикулярно лагам. Максимальное расстояние между центральными осями соседних лаг должно быть равным 35 см (в местах с интенсивным проходом, расстояние между лагами должно быть 25 см; **ВАЖНО!!!** В этом случае, обращайтесь к нам за консультацией для определения необходимого расстояния, в зависимости от использования различных типов досок).

Для обеспечения стока дождевой и талой воды, лаги укладываются параллельно направлению спуска. В противном случае, необходимо предусмотреть систему отвода воды посредством поднятия лаг с помощью пластмассовых клиньев. Отвод воды должен быть как можно более свободным. Лаги не должны пребывать в воде или находиться на материале, служащем для гидроизоляции террасы. Для придания большей эстетичности покрытию, террасные доски могут также крепиться к лагам под углом в 45°. В этом случае, расстояние между лагами должно быть 20 см (10 см – при угле крепления 30°).

В зависимости от типа применения или ограничений, обусловленных использованием лаг, они не должны крепиться к бетону, т.е. должны быть просто положены на него, не будучи при этом соединенными встык (плавающий пол). Учитывая расширения материала, из которого изготовлены лаги, минимальное расстояние при стыке должно быть не менее 10 мм, а расстояние от лаг и досок до стен (или до других возможных препятствий) должно быть равным не менее 20 мм.

Укладка и крепление



Внимание:

необходимо предусмотреть одну опорную лагу на каждый конец доски.

Доски укладываются на лаги обработанной стороной вверх (односторонние доски), оставляя при этом расстояние между их торцами минимум 1 мм на каждые 4 м.п. доски для обеспечения надлежащего стока дождевой или талой воды и с учетом удлинения (набухания) досок (среднее значение зазоров для расширения материала досок, указано в нижеприведенной таблице). Для того, чтобы это расстояние было одинаковым для всех досок, используйте небольшие клинья шириной 4 мм. В данном случае (когда



длина террасного покрытия больше длины доски) для создания большей эстетики и надежности крепления, рекомендуется укладывать доски в шахматном порядке.

Чтобы концы досок не выступали за пределы лаг (и не поднимались), торцы досок должны обязательно лежать на лаге и крепиться к ней с помощью клипс из пластика или нержавеющей стали (возможны начальная, конечная и соединительные клипсы). Если доски крепятся с помощью винтов, то особое внимание необходимо уделить моменту затяжки (при креплении).

Первоначально после укладки, оставьте концы досок выступающими за края террасы. Вы сможете подровнять их во время завершительных отделочных работ террасного покрытия. Вы можете укладывать планки перпендикулярно лагам, создавать рисунки со скошено расположенными досками или под углом 90°. В любом случае, укладка лаг должна быть заранее скорректирована соответствующим образом.

Между собой доски крепятся с помощью пластиковых или металлических клипс и винтов 4 x 30 из нержавеющей стали, при этом винты закручиваются без приложения излишних усилий. Вставьте клипсу под первую установленную доску и закрепите ее с помощью винта в самом центре лаги на расстоянии не менее 3 см от края планки, чтобы избежать разрушения композитного материала. После этого, также без излишних усилий, вставьте в клипсу следующую планку. Желательно закреплять доски на каждом пересечении с лагой.

НЕОБХОДИМО ОБЯЗАТЕЛЬНО СОБЛЮДАТЬ ЗАЗОРЫ ДЛЯ РАСШИРЕНИЯ (РАЗБУХАНИЯ) ИСХОДНОГО МАТЕРИАЛА, ПРИВЕДЕННЫЕ В ДАННОЙ ТАБЛИЦЕ.

Пожалуйста, оставьте зазоры, указанные ниже (значения в миллиметрах)

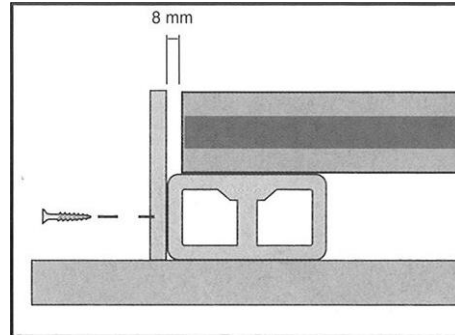
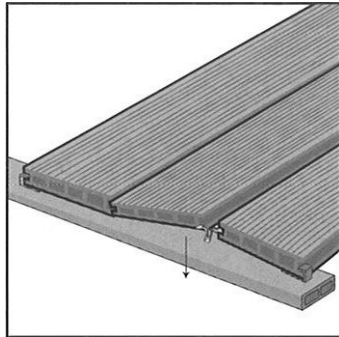
Общая длина Доски	Разница между максимально допустимой температурой и внешней температурой в день укладки				
	10 °C	20 °C	30 °C	40 °C	50 °C
100 см	1,7	1,9	2,1	2,3	2,5
200 см	3,4	3,8	4,2	4,6	5,0
240 см	4,1	4,6	5,0	5,5	6,0
300 см	5,1	5,7	6,3	6,8	7,4
360 см	6,1	6,8	7,5	8,2	9,0
400 см	6,8	7,2	8,3	9,1	9,9
500 см	8,5	9,4	10,4	11,4	12,4
600 см	10,2	11,3	12,5	13,7	14,8

Отделочные работы





holzhof
the feelings of nature



Торцы досок должны обязательно находиться на лаге. Закрепите конечную клипсу последней доски, просуньте затем соединительные клипсы между последней и предпоследней досками, и прикрутите их к лагам. После того, как все планки будут закреплены, подровняйте их края с помощью дисковой пилы. Затем, с помощью винтов из нержавеющей стали, установите по периметру покрытия на торцы досок декоративные заглушки или торцевые планки на лаги (предварительно просверлив в них отверстия), не забывая при этом о зазоре в 4 мм.

Винты, расположенные через каждые 30 см, обеспечат надежное крепление этих декоративных элементов (с учетом расширения материала декоративных планок, в нем необходимо заранее проделать овальные отверстия размером 15 мм). При установке декоративных торцевых заглушек, для обеспечения стока дождевой или талой воды, под каждой планкой необходимо просверлить 4 отверстия диаметром 10 мм на расстоянии 3 см от края планки в каждой ячейке.

Будьте внимательны при вырезке шипов и установке угольника. И не забудьте обязательно оставить зазор, обусловленный расширением (разбуханием) планок или декоративного карниза.

Уход за террасными досками HOLZHOF шовная

Террасные доски HOLZHOF шовная не требуют долгого или специального ухода*:

- ✓ Для обеспечения надлежащего отвода дождевой и талой воды, в пространстве между планками необходимо поддерживать чистоту.
- ✓ Регулярно очищайте покрытие водой под давлением с добавлением мягкого моющего средства.
- ✓ Для удаления въедчивых пятен (например, от вина), используйте разбавленное хлорированное средство.
- ✓ Для удаления масляных или жирных пятен, необходимо сразу же применить обезжиривающее средство. Если пятна остаются, используйте металлическую





holzhof
the feelings of nature

щетку или наждачную шкурку (в зависимости от типа обработанной поверхности).

- ✓ Не используйте растворителей.
- ✓ Царапины на поверхности покрытия удаляются легкой зачисткой с помощью металлической щетки (или шкурки, в зависимости от типа обработанной поверхности).
- ✓ Террасные доски HOLZHOF шовная из композитной древесины не требуют никакой специальной обработки. Их можно покрыть лаком или краской (необходимо подождать от 4 до 6 месяцев после укладки покрытия). Перед нанесением лака или краски, сделать пробный тест на небольшом участке покрытия.

* для получения более детальной информации по уходу, используйте наше руководство по уходу, которое предоставляется по Вашему первому требованию, а также доступно на нашем Интернет сайте.

Несколько распространенных ошибок, которые необходимо избежать

- склейка досок между собой
- укладка соединенных досок
- соединение лаг встык, без соблюдения зазора
- укладка досок или лаг вплотную к стене или другому препятствию
- установка прокладки (колодок) между досками
- излишнее усилие при затяжке (закрутке, зажатии) винтов в клипсы

СТРОГО СЛЕДИТЕ ЗА НАДЛЕЖАЩИМ ОТВОДОМ ДОЖДЕВОЙ ИЛИ ТАЛОЙ ВОДЫ, А ТАКЖЕ ЗА ХОРОШЕЙ ЦИРКУЛЯЦИЕЙ ВОЗДУХА

www.holzhof.ru

